

Аппарат горячего воздуха для сварки баннерной и тентовой ткани

STANIX TENTMASTER и TAPEMASTER

Руководство по эксплуатации

Автоматический сварочный аппарат
для сварки внахлест STANIX TENTMASTER



Автоматический сварочный аппарат
для наварки ленты STANIX TAPEMASTER



Пожалуйста, внимательно изучите данное руководство перед использованием аппарата и сохраните его для дальнейшего использования.

i. Применение:

Эта серия сварочных аппаратов предназначена для сваривания ПВХ-П, ПЭ, ТПО, ЭВА, ХСПЭ, СКЭП, ПВХДФ и других материалов с плёночным покрытием, фольги, гомогенных или герметизирующих пленок и полиэтиленовых тканевых основ.

ii. Предупреждение:

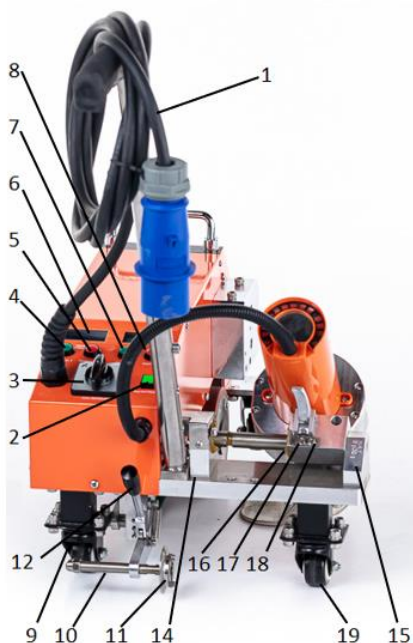
1. Перед тем как открывать инструмент, отключите его от питания, чтобы избежать удара током оголенными проводами или компонентами внутри устройства.
2. Неправильное использование может привести к пожару и взрыву из-за высокой температуры, особенно вблизи горючих материалов и взрывоопасных газов.
3. Не прикасайтесь к трубке нагревателя и соплу, когда они горячие. Они могут причинить ожоги. Не направляйте поток горячего воздуха в сторону людей или животных.
4. Номинальное напряжение, указанное на сварочном аппарате, должно соответствовать линейному/сетевому напряжению (220 В). Можно использовать только ответственный кабель / защитный заземляющий провод.
5. Для обеспечения безопасности оператора и надежной работы оборудования, в блоке питания должна быть установлена защита блока питания и защита от замыканий на землю на строительной площадке.
6. Работы должен производить квалифицированный персонал, иначе может произойти пожар или взрыв, вызванный высокой температурой.
7. Не используйте машину во влажных местах во избежание попадания влаги в корпус аппарата.

iii. Технические параметры:

Напряжение	220	В
Частота	50/60	Гц
Мощность	4200	Вт
Температура	50-620	°С
Скорость сварки	1-10	м/мин
Ширина сварного шва	40	мм
Размер (Д*Ш*В)	531*337*300	мм
Вес	20-24	кг

iv. Основные части аппарата:

1. Основные части автоматического сварочного аппарата для сварки внахлест

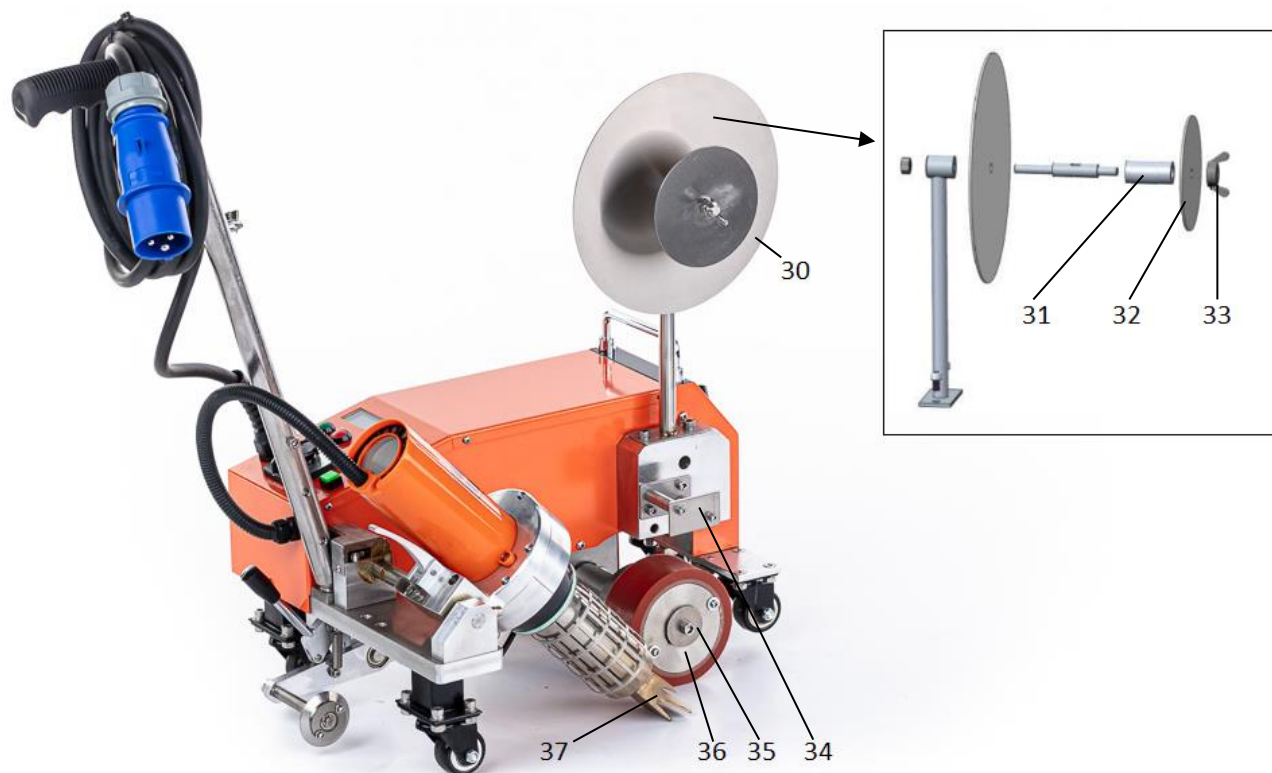


1. Шнур питания
2. Рукоятка Управления
3. Двухпозиционный переключатель
4. Регулировка температуры +
5. Регулировка температуры -
6. ЖК-экран
7. Регулировка скорости +
8. Регулировка скорости -
9. Гайка направляющего колеса
10. Вал направляющего колеса

11. Направляющее колесо
12. Рукоятка управления направляющим колесом
13. Ручка положения нагнетателя горячего воздуха
14. Фиксированное положение (слева) нагнетателя горячего воздуха
15. Фиксированное положение (справа) нагнетателя горячего воздуха
16. Микровыключатель
17. Регулировочный винт
18. Перегородка микровыключателя
19. Универсальное колесо
20. Направляющая ручка

21. Наружный корпус
22. Подъемная ручка
23. Рычаг подъёма
24. Груз для стабилизации
25. Перекрытие сопла горячего воздуха
26. Колесо ременной передачи
27. Круговой кремнеземный ремень
28. Фиксированный прижимной ролик
29. Покрытие прижимного ролика

2. Основные части автоматического сварочного аппарата для наварки ленты



30. Фиксатор ленты

31. Фиксирующая крышка
ленты

32. Ленточный круговой
диск

33. Дисковая Гайка

34. Ограничитель ленты

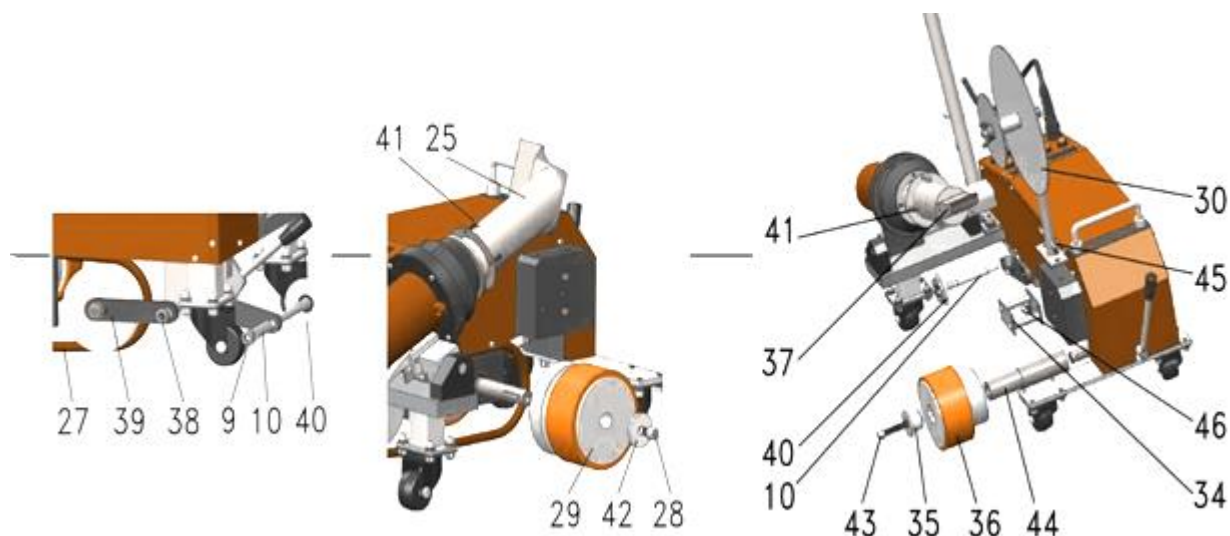
35. Стопор прижимного ролика

36. Прижимной ролик ленты

37. Сопло горячего воздуха для
наварки ленты

v. Как изменить сварку внахлест на наварку ленты

1. Ослабьте гайку крепления колеса ременной передачи (38), снимите комплект ременных колес (39), круговой кремнеземный ремень (27);
2. Ослабьте крепежный винт прижимного ролика (28), снимите прокладку (42) и покрытие прижимного ролика (29), соберите крышку муфты приводного вала (44), прижимной ролик ленты (36), стопор прижимного ролика (35) и внутренний винт с шестигранной головкой (43) в правильной последовательности;
3. Ослабьте крепежный винт сопла горячего воздуха (41), снимите покрытие сопла горячего воздуха (25) и, затем, смените на сопло горячего воздуха для наварки ленты (37);
4. Ослабьте гайку направляющего колеса (9), снимите втулку вала направляющего колеса (10) и комплект направляющих колес (40), соберите заново комплект направляющих колес, как показано на рисунках ниже;
5. Соберите ограничитель ленты (34) и фиксатор ленты (30).



vi. Как сменить режим наварки ленты на сварку внахлест

1. Ослабьте винт (45), снимите фиксатор ленты (30);
2. Ослабьте винт (46), снимите ограничитель ленты (34);
3. Ослабьте внутренний винт с шестигранной головкой (43), снимите стопор прижимного ролика (35), ленточный прижимной ролик (36) и крышку муфты приводного вала (44), затем соберите покрытие прижимного ролика (29), прокладку (42) и крепежный винт прижимного ролика (28) в правильной последовательности;
4. Ослабьте крепежный винт сопла горячего воздуха (41), снимите сопло горячего воздуха для наварки ленты (37) и смените на сопло горячего воздуха для сварки внахлест (25);
5. Ослабьте гайку направляющего колеса (9), снимите втулку вала направляющего колеса (10) и комплект направляющих колес (40), соберите заново комплект направляющих колес, как показано на рисунках выше;
6. Соберите комплект ременных колес (39), затяните гайку крепления ременных колес (38), затем соберите кремнеземный ремень (27).

vii. Настройка параметров сварки

1. Установка температуры сварки:

С помощью регулятора температуры +  и регулятора температуры - 

на панели управления, установите необходимую температуру. Вы можете установить температуру в соответствии со сварочными материалами и температурой окружающей среды. ЖК-дисплей покажет установленную и текущую температуру.

2. Установка скорости сварки:

С помощью регулятора скорости +  и регулятора скорости - 

на панели управления, установите необходимую скорость, в соответствии с температурой сварки. ЖК-дисплей покажет установленную и текущую скорость.

viii. Размещение сварочного аппарата :

1. Автоматический сварочный аппарат для сварки внахлест
Держите оба края верхней мембраны и сторону направляющего колеса на том же шнуре прижимного ролика для сварки внахлест, как показано на Рисунке 1.
1. Автоматический сварочный аппарат для наварки ленты
Поместите ленту в центр прижимного ролика ленты, при этом центр ленты должен быть помещен на место шва нижней мембраны. В то же самое время, удерживайте сторону направляющего колеса на том же шнуре, что и место шва нижней мембраны, как показано на рисунке 2.

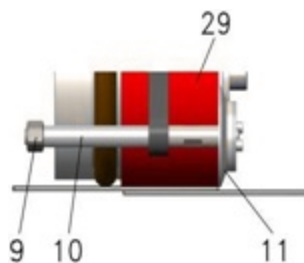


Рисунок 1

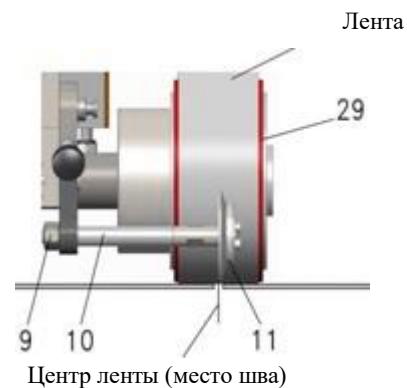




Рисунок 2

IX. Технология сварки

1. Установка параметров сварки в соответствии с данными сварочного испытания.
2. Подождите, пока фактическое значение температуры, достигнет установленного значения.
3. Размещение сварочного аппарата
4. Поднимите аппарат за рычаг подъема, чтобы приземлить на ролик
5. Нажмите на ручку управления направляющим колесом (12), чтобы приземлить направляющее колесо (11)
6. Поднимите позиционную ручку нагнетателя горячего воздуха (13), чтобы опустить сопло горячего воздуха вниз, затем переместите сопло горячего воздуха влево и установите. Машина начнет автоматическое движение и сварку.
7. Для наблюдения за относительным положением направляющего колеса (11). Вы можете отрегулировать положение, повернув направляющую ручку (20), если она отклоняется от положения.
8. Когда сварщик доходит до края материала, потяните позиционную ручку нагнетателя горячего воздуха (13), выдвиньте сопло нагнетателя горячего воздуха вправо до упора, раскрутите до фиксации.
9. После завершения сварочных работ нажмите на кнопку регулятора температуры -  чтобы перевести нагнетатель горячего воздуха в состояние холодного обдува для охлаждения сопла. (обдувайте в течение 5 минут). Для перезапуска аппарата зажмите одновременно 

х. Диагностика и устранение неисправностей

Неисправность	Причины	Способы устранения
Сварочный аппарат не двигается, когда сопло горячего воздуха находится в нужном положении	Микровыключатель находится в неправильном положении	Сдвиньте сопло горячего воздуха влево и установите его на место, затем ослабьте регулировочный винт. (17); Переместите разделитель микровыключателя (18), чтобы установить микровыключатель (16) в правильное положение.
Неправильное положение между соплом горячего воздуха и подающим роликом		Отрегулируйте фиксированный комплект нагнетателя горячего воздуха (14) (слева и справа), путем регулировки винта под фиксированным комплектом нагнетателя горячего воздуха.

Регулярное обслуживание

Для очистки сопла используйте стальную щетку.

Очистите воздухоприемник в задней части нагнетателя горячего воздуха.

Гарантия

- 1) Гарантийный срок данного аппарата составляет 12 месяцев от даты поставки.
- 2) После получения аппарата пользователь должен немедленно проверить, находится ли он в хорошем состоянии, если в течение двух дней не будет никаких претензий, это означает приемку товара.
- 3) Гарантия не предоставляется за ущерб, причиненный следующими обстоятельствами:
 - a) Отсутствие своевременной обратной связи или были предприняты меры не в соответствии с требованиями, что привело к серьезному повреждению аппарата.
 - b) Умышленное повреждение или перегрузка;
 - c) Разборка, ремонт и техническое обслуживание без разрешения изготовителя;
 - d) Внесение изменений или установка дополнительного оборудования без согласования с производителем;
 - e) Пользователь не справляется с выполнением работ в ручном режиме;
 - f) Керамическая нагревательная трубка или продукция не от оригинального производителя.
- 4) Гарантия не распространяется на естественный износ.
- 5) Отсутствие гарантии при форс-мажорных обстоятельствах (молнии, наводнения, пожары, несчастные случаи и другие причины производственного характера).
- 6) Вышеуказанные условия утрачивают силу по истечении гарантийного срока.