

Аппарат сварки геомембран горячим клином
Руководство по эксплуатации
STANIX GEOSOMPACT



Общие сведения

Серия сварочных аппаратов для геомембран предназначена для сваривания материалов различной толщины. Аппараты применяются для сварки всех типов материалов, предназначенных для термической сварки, например из ПНД, ПВД, ПВХ, ЭВА, ПП и т.д.

Аппараты этой серии снабжены автоматическим терморегулятором, который обеспечивает высокую точность установки температуры и низкие её колебания; управление скоростью в данных аппаратах осуществляется контроллером автоматического регулирования скорости цепи. Двигатель обладает большим крутящим моментом и способен поддерживать постоянную скорость при подъеме по наклонной плоскости. Также эта серия сварочных аппаратов имеет стабильную производительность, вне зависимости от внешних температур и перепадов напряжения.

Эта серия сварочных аппаратов обладает превосходной производительностью и легкой управляемостью даже при высокой скорости сварки и обеспечивает хорошее качество выполненных работ. Данные аппараты имеют широкое применение в инженерных проектах, таких как строительство скоростных дорог, туннелей, резервуаров, гидроизоляционном строительстве и так далее.

1. Технические параметры

- Напряжение (В): 220В
- Частота (Гц): 50 Гц
- Мощность: 800Вт
- Скорость сварки: 0.8-6 м/мин
- Температурный режим: 0-450 °С
- Толщина свариваемого материала: 0,2 мм-1,5 мм
- Ширина сварного наплава: 100 мм
- Ширина сварного шва: 12,5 мм×2
- Расстояние между швами 12 мм
- Прочность соединения: ≥85% прочности материала
- Размер: Д32см x Ш15см x В22см
- Вес: 5.0кг
- Вес в упаковке: 8.5кг
- Класс изоляции: II класс

2. Меры предосторожности

- 1). Перед использованием аппарата внимательно изучите данное руководство
- 2). Используйте аппарат с заземленным трехжильным кабелем и розеткой (розетка мощностью 10 А. На соответствующем сварочном аппарате L подключен к проводу под напряжением, N - к нейтрали, провод \perp - к заземлению), вилка не может быть изменена без предварительного разрешения.
- 3). Для того чтобы гарантировать качество сварки, работы должен производить квалифицированный персонал.
- 4). Не оставляйте прижимной ролик на холостом ходу.
- 5). Не используйте машину во влажном месте во избежание попадания влаги в корпус аппарата, во избежание низкого качества сварки.
- 6). Аппарат был настроен перед отправкой с завода, не производите регулировку по своему усмотрению.
- 7). Плата контроллера находится под напряжением. Не снимайте ее, без уведомления уполномоченного персонала.
- 8). Производите нагрев машины не менее 30 минут перед использованием, если машина не использовалась длительное время или подвергалась воздействию влаги.
- 9). Для совершенствования конструкции изменения могут быть внесены без предварительного уведомления.

3. Основные части



Рис.1



Рис. 2

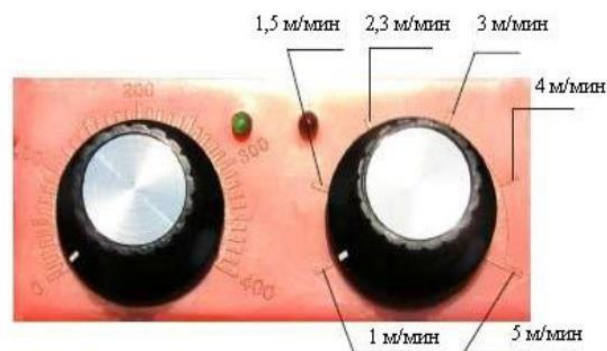


Рис. 3

4. Принцип действия

Двигатель при помощи редуктора и цепи вращает приводы верхнего и нижнего прижимных роликов. Сварка производится скользящим горячим клином, который помещается между двумя свариваемыми материалами и нагревает их, затем рычагом сводятся прижимные ролики, которые склеивают нагретые материалы.

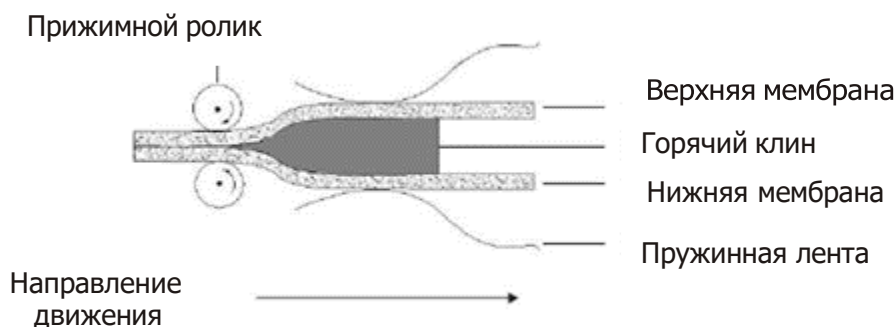


Рис.5 Схематическая диаграмма сварки

5. Правила эксплуатации

Для получения отличного качества и высокой эффективности сварки, следует привлекать профессиональный квалифицированный персонал, так как качество сварки машины напрямую зависит от правильно подобранных: силы, скорости и температуры сварки.

1). Используйте аппарат с заземленным трехжильным кабелем и розеткой с 3 отверстиями мощностью не менее 10 А (розетка соответствует вилке сварочного аппарата, L подключен к проводу под напряжением, N - к нейтрали, провод \perp - к заземлению), убедитесь, что провода правильно подключены. Убедитесь, что кнопка питания аппарата находится в положении выключено, регуляторы температуры и скорости установлены в положение «0». Разведите прижимные ролики, опустив рычаг вниз. Подключите шнур питания к сети.

2). Включите питание, и установите подходящую температуру и скорость. Используйте узкие полоски материала, для пробной сварки. В зависимости от температуры окружающей среды и толщины материала, температура сварки одного и того же материала может быть различной. Для определения наилучших параметров сварки рекомендуется сначала выбрать скорость около 2 м/мин, перед установкой температуры. А затем медленно регулировать температуру от низкой к высокой (около 250°C-350°C).

3). Оценка температуры сварки: оценить правильность выбранных параметров можно непосредственно наблюдая за прозрачностью, материала из полиэтилена. Если после сварки шов ровный и имеет прозрачность стекла - это говорит о том, что температура и скорость подходящие. Если материал получил сильную деформацию, значит, выбрана слишком высокая температура или слишком низкая скорость; если шов не прозрачный с белым оттенком, это говорит о том, что температура слишком низкая или скорость слишком высокая. Для непрозрачных материалов качество сварки также можно проверить путем растяжения получившегося шва, после того как он полностью остынет

4). Необходимо совместить края свариваемых материалов, материал раскладывается внахлест лицевой стороной вверх, при этом левая полоса остается снизу, а правая сверху. Ширина сварного наплава 100мм.

5). После того как температура и скорость сварки были определены, вставьте свариваемый материал между двумя прижимными роликами, чтобы корпус машины был параллелен краям материала, и задействуйте рычаг давления для собственного движения. Обычно оператор

просто наблюдает за получающимся швом и в случае необходимости своевременно подправляет аппарат на небольшой градус.

6). После завершения сварки, своевременно разведите рычагом верхний и нижний прижимной ролики для предотвращения повреждения резиновых роликов от перегрева в течение длительного периода времени.

7). Чрезмерно высокие и низкие температуры могут возникнуть из-за тепловой инерции. Отклонение можно компенсировать небольшой регулировкой скорости, в зависимости от получаемого результата сварки.

8). Между свариваемым материалом и другим материалом образуется перекрытие в форме буквы "Т". Способ сварки показан на рисунке 5. Плотно стыкуйте головку горячего клина внахлест с отметкой сварного шва, длина наклонной врезки приблизительно 100мм.

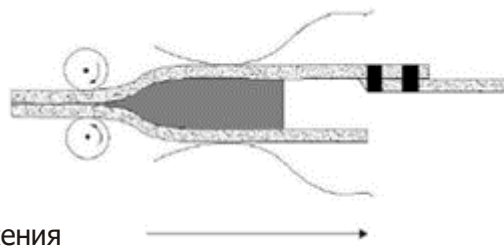


Рис.5 График сварки таврового соединения

6. Замена комплектующих

1). Замена нагревательного клина

Снимите переднюю торцовую крышку, открутите винты 4-М4 и нарезной винт, снимите половину кожуха, открутите винты 4-М3 и 2-винта М5, соединяющие опору нагрева и рамный лафет. Снимите горячий клин и замените его. Снова соберите аппарат (как показано на рис.6). Примечание: обратите внимание на соответствие цвета проводов.

(Смотрите рис. 10 и текстовую информацию)



Рис.6

2). Замена блока управления

Открутите все винты на пластиковом корпусе, снимите кожух после удаления передней торцевой крышки, открутите винты 4-М3, которые соединяют блок управления с корпусом аппарата и вытащите блок управления. Ослабьте винты 8-М3, снимите блок управления и замените его на новый. Соберите машину (как показано на рис. 7). Примечание: обратите внимание на соответствие цвета проводов. (смотрите рис.10 и текстовую информацию)

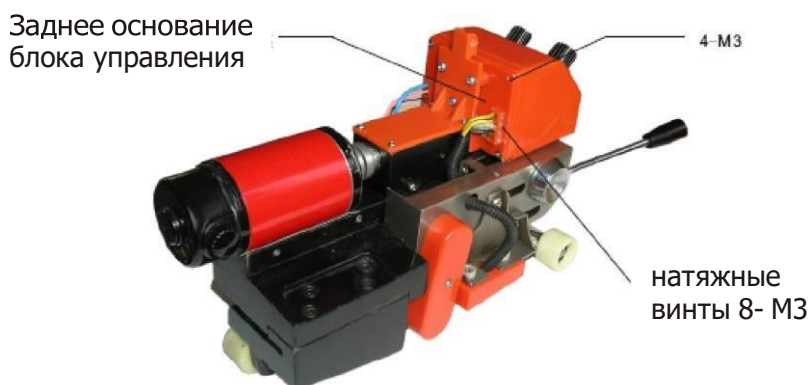


Рис.7

1). Замена двигателя

Открутите все винты на корпусе, и снимите его, открутите винты 4-М5 на опоре аппарата, снимите кожух цепи и отделите верхнюю и нижнюю опоры. Разъедините сварные соединения между двигателем и держателем предохранителя, отвинтите 2-М5 установочные винты двигателя, снимите двигатель и замените. Припаяйте обратно провода и соберите аппарат в обратной последовательности (Примечание: держите верхний и нижний прижимные ролики параллельно при сборке).



Рис.8

4) Замена верхнего и нижнего прижимных роликов

Снимите цепную защиту, снимите силовые винты на двух цепных звёздочках и затем снимите цепную звёздочку и цепь. Для верхнего резинового колеса, его можно снять, если снять два винта

на корпусе подшипника, которые находятся по обе стороны нажимной пластины. Для нижнего резинового колеса, его можно снять, если подшипник находится на одной стороне цепной звёздочки. Соберите их тем же способом.

7. Схема управления и схема блока управления (рис.9 и 10)

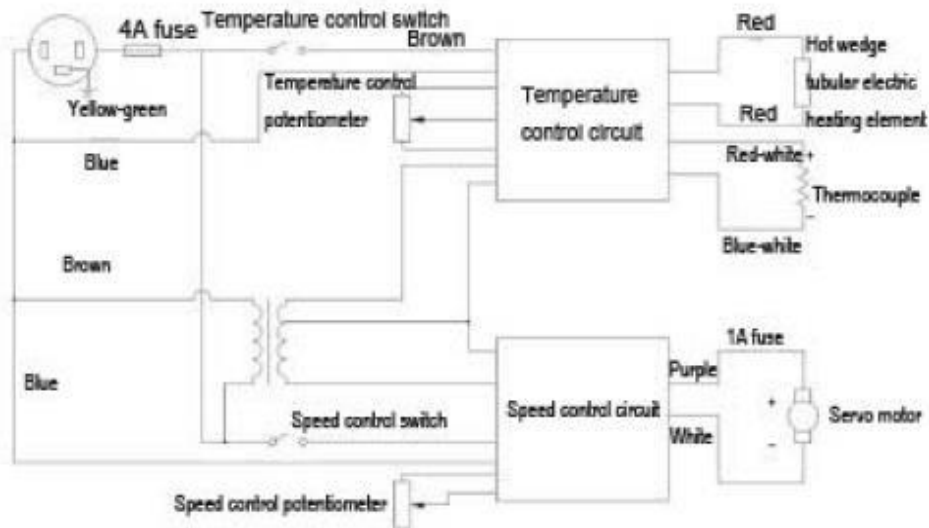


Рис. 9 Схема управления

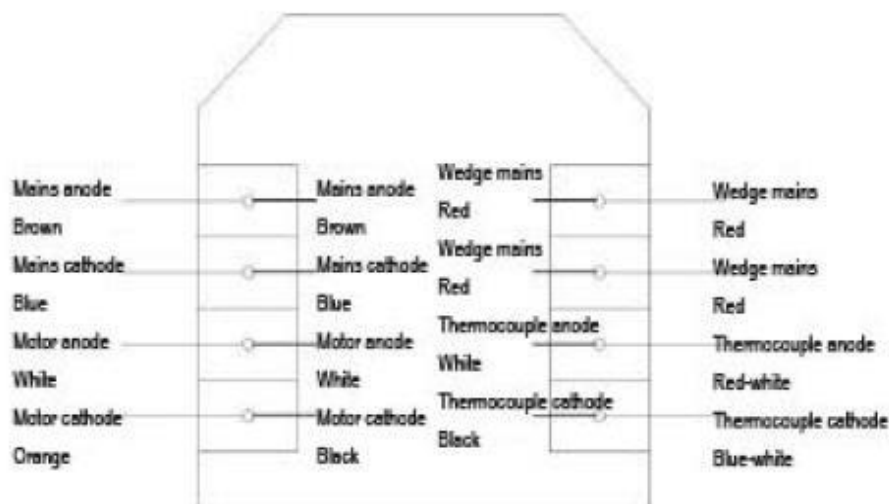


Рис. 10 Схема блока управления

Предупреждение: цвета проводов могут не совпадать с указанными на рисунке.

8. Неисправности и способы устранения

Не работает двигатель	Отключено питание	Проверьте состояние сети
	Поврежден предохранитель	Замените предохранитель
	Повреждена плата управления скоростью	Замените плату управления скоростью или блок управления
	Перегрев двигателя	Замените двигатель
Не регулируется скорость двигателя	Ослаблена ручка регулировки скорости	Затяните ручку регулировки скорости
	Нарушен питающий провод	Замените провод или весь блок управления
Сварочный клин не нагревается	Поврежден трубчатый электронагревательный элемент	Замените нагревательный клин
	Термопара не исправна	Замените термопару
	Ослаблена ручка регулировки температуры	Затяните ручку регулировки температуры
	Повреждена плата управления температурой	Замените плату управления температурой или блок управления целиком
Нагревательный клин горит красным цветом	Термопара не исправна	Замените термопару
	Разрыв полупроводника контроллера	Замените полупроводник контроллера или блок управления целиком
Дергается цепь	Возможно попадание песка или мелких камней на цепь и шестерню	Удалите попавший песок и мелкие камни

9. Обслуживание

Если аппарат не используется, он должен быть очищен, смазан и помещен в сухое место.

После сварки ПВХ (если аппарат не используется дольше 4 часов) прилипшие остатки материала должны быть очищены для предотвращения коррозии нагревательного клина и продления срока его службы.

Рекомендация: для сварки материала (ПВХ и т.п.), который может образовывать коррозионный газ после горячей сварки, предпочтительно использовать горячий клин из нержавеющей стали (дополнительное изделие) для продления срока службы.

10. Комплектация

Трубка защитная	4А	10 шт.
	1А	10 шт.
Крестообразная отвёртка		1 шт.
Шестигранный ключ		3 шт.
Силикагелевое колесо		1 пара
Медный нагревательный клин		1 шт.